

GLOBAL DEFENSE NEWS

지휘통제·통신 미 육군, 첨단 기술 사용을 위해 소모성 장비 늘리고 책임 문화 해결

기 동 러 서부군관구, 전차포로 간접사격 훈련 실시

합 정 영 롤스로이스사, Type 26 호위함용 저소음 추진기 계약 체결

방호·유도무기 스웨덴-핀란드, 대잠전용 어뢰체계 관련 협력협약 체결

전력지원체계 미 육군, 머리 전체를 보호하는 IHPS 헬멧 보급 예정

전재인용시 출처가 '국방기술품질원'임을 밝혀주시기 바랍니다.

국방기술품질원 방산정보팀은 <Global Defense News>, 「국방과학기술정보」誌로 전 세계 국방 과학기술 정보를 제공합니다.

◎인터넷망

<http://www.dtaq.re.kr/ko/doc/technical.jsp>

◎국방망

<http://www.dtaq.mnd.mil/ko/doc/technical.jsp>

미 육군, 첨단 기술 사용을 위해 소모성 장비 늘리고 책임 문화 해결

○ 육군의 현대화 노력은 새로운 전투개념 개발과 그 축을 같이함.

- ‘다중영역 전투’ 개념에서는 인공지능에서 로봇에 이르기까지 다양한 신기술을 이용하여 공중, 지상, 해양, 우주, 사이버공간 등 모든 영역에서 전투를 벌이는 것
- 병사들에게 신기술을 제공하기 위한 과정에서 모든 장비에 대한 책임 유지의 중요성을 강조

○ 장비에 대한 책임 유지의 주요 방법은 주둔지와 전투현장 공히 정기적 점검과 장비 결박조치임.

- 장비의 소재를 파악해 두는 것은 병사로서 꼭 해야 하는 일이지만, 이러한 책임 문화에는 부작용이 존재
 - ↳ 병사들이 손망실 우려로 인해 민간 상용장비를 직접 구매하거나, 책임 유지가 번거롭다는 이유로 장비를 지급하지 않거나 아예 장비를 사용하지 않는 현상 발생

○ 군수 소요 및 책임 요건을 해결하기 위해 소모성으로 사용 가능한 기술을 개발하고, 장비조사가 요구되지 않는 장비의 가격 또는 유형에 대한 규정을 변경할 필요가 있음.

- 육군이 첨단 기술을 이용한 급속한 현대화 노력과 병행하여 책임 문화를 해결하지 않는다면, 병사들이 새로운 장비 활용을 극대화하지 않을 수도 있음



고가의 RQ-11 레이븐 무인기 사용 기피

러 서부군관구, 전차포로 간접사격 훈련 실시

- 러시아 서부군관구 주력전차 승무원이 남서부 포고노보 시험사격장에서 전차포로 간접 사격하는 훈련을 한다고 2월 20일 국방부 웹사이트에 게시함.
 - 2월 19~22일 연습에서 전차와 Msta-B 152mm 견인곡사포로 기동간 간접사격 및 직접사격 훈련을 하며, 오를란 (Orlan)-10 무인기가 투입되어 사격조정
 - 연습에는 장비 100대 이상과 병력 1,000명 이상 참여하고, 전차 승무원은 최대 12km의 표적을 공격
- 전통적으로 전차포로 가시거리 교전방식을 사용하지만, 승무원(전차장 200명)은 이번 훈련에서 자주포와 유사하게 125mm 전차포를 포물선 원호를 그리면서 사격함.
 - 이 기법은 2차 세계대전에서도 사용되었지만 근년에는 미사용
 - 러시아군은 전차를 이용한 간접사격을 통해 견인 또는 자주포 밀집도가 낮은 지역에서 대량 화력 운용능력을 강화할 전망이다.
 - 궤도형 주력전차 플랫폼의 기동성과 2A46 125mm 전차포 화력을 결합하여 운용하는 전차 간접사격은 구경이 더 큰 화포체계를 운용하여 넓은 지역을 초토화하기보다는 요란사격(Harassing Fire)을 제공한다는 의미임.
 - 기동성이 우수한 주력전차는 전장을 빠르게 이동함으로써 적의 대응 사격을 더욱 어렵게 만들고, 다양한 각도에서 연속적으로 빠르게 적을 타격



러시아 육군이 보유한 표준형 T-72B3 MBT

영 롤스로이스사, Type 26 호위함용 저소음 추진기 계약 체결

○ 영국 롤스로이스사가 최근 Type 26 호위함의 주 임무인 대잠전을 위해 수중방사소음이 매우 낮은 추진기를 BAE 시스템스사와 계약하였음.

- 현재 BAE 시스템스사에서 건조중인 Type 26 선도함에는 2개의 고정피치추진기를 탑재할 예정
- Type 26의 추진체계는 고속에서는 가스터빈, 저속에서는 추진모터를 사용하는 CODLOG 방식 채택

※ CODLOG: COMbined Diesel eLectric Or Gas

○ 아울러 롤스로이스사는 Type 26의 임무구획(mission bay)내에서 단정 및 컨테이너에 들어 있는 임무패키지 등을 효율적으로 이송하기 위해 임무구획 취급체계도 BAE 시스템스사와 계약을 체결하였음.

- 임무구획 취급체계를 이용해 임무구획 내에서 단정과 컨테이너에 들어 있는 임무패키지를 이송할 수 있으며, 진수 및 회수도 가능

- 롤스로이스사는 이외에도 감속기어를 통해 동력을 제공하는 MT30 가스터빈 및 MTU 4000 시리즈 디젤발전기도 Type 26에 공급



Type 26 호위함의 컴퓨터 이미지(좌)와 임무구획 취급체계를 이용한 단정 진수

스웨덴-핀란드, 대잠전용 어뢰체계 관련 협력협약 체결

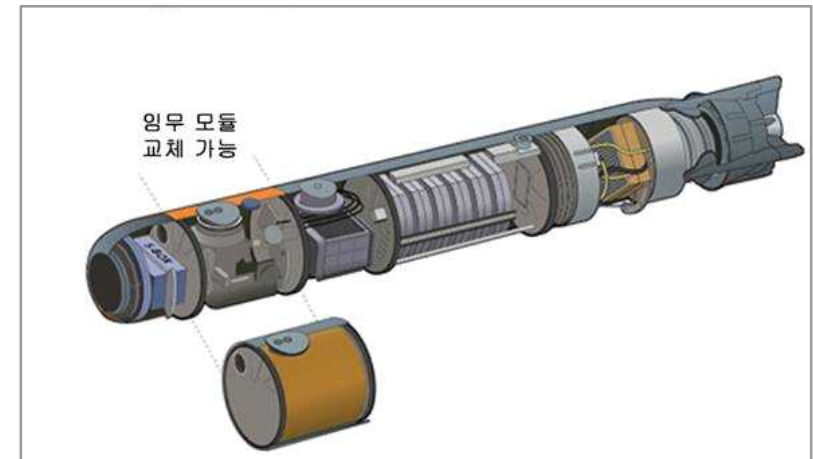
○ 스웨덴 국방물자청과 핀란드 방위군 군수사령부가 어뢰분야에서 2건의 협력협약을 체결하였음.

- 스웨덴의 신형 경어뢰 Tp 47 개발 및 조달 관련 협력과 해당 체계가 납품될 때까지 Tp 45 어뢰를 임대하는 협약

↳ 핀란드는 2019년 가을부터 토리노함에서 Tp 45를 운용하기 위해 임대

○ 협약에 따라 핀란드는 스웨덴 사브사가 개발·제조·통합하는 신형 경어뢰체계 Tp 47 사업에 참여함.

- Tp 47 경어뢰는 적국 잠수함의 미래 위협에 대응할 뿐만 아니라, 수명주기 동안 신기술과 새로운 위협에 따라 조정 가능하도록 모듈형으로 설계
- 협력을 통해 Tp 47 유지 및 추가 개발비용을 절감하며, 대잠전분야에서의 협력기회도 확대
- Tp 47은 길이 2.85m, 직경 400mm, 중량 340kg이고 주행속도가 65km/h이며, 최대사거리는 20km



Tp 47 경어뢰 분해도

미 육군, 머리 전체를 보호하는 IHPS 헬멧 보급 예정

- 미 육군이 3M 자회사인 세라딘 시스템스사가 개발한 IHPS 헬멧을 2018년 중에 육군에 보급할 계획임.
 - ※ IHPS: Integrated Head Protection System (통합머리보호체계)
 - IHPS 헬멧은 머리를 완전히 보호하는 최초의 미 육군 보병용 방탄헬멧으로 현재 육군에서 시험 중
- IHPS 헬멧은 병사의 얼굴과 턱을 포함하여 머리 전체를 충격 등으로 인한 부상으로부터 보호함.
 - IHPS 헬멧은 병사의 눈, 머리, 몸통 및 골반부위를 보호하기 위하여 여섯 개 부분으로 구성된 병사보호체계의 한 부분
 - ↳ 미 공수부대원들은 2017년에 IHPS를 착용하고 낙하훈련을 실시
 - 머리 보호 외에 아래턱·얼굴 가리개, 야시경 부착장치, 모듈형 방탄조각 등이 포함
 - 현재의 개량형 전투헬멧(ECH)에 비하여 5% 가벼우면서도 충격 방어력은 향상
 - ※ ECH: Enhanced Combat Helmet
 - 청력을 보호하고 착용자 머리의 외상 정도를 측정 가능



세라딘 시스템스사의 IHPS 헬멧