

GLOBAL DEFENSE NEWS

제898호 2014.2.11.

■ 무기체계 소식

지휘통제·통신	Exelis사, 헬기와 보병부대를 연결하는 SINCGARS 항공 무선장치 공급	2
감시정찰	영국 해군, Queen Elizabeth급 항공모함용 차세대 조기 경보 시스템 배치일정 조기조정	3
방호·유도무기	미 국방부, 미사일 방어체계의 핵심장비에 대하여 의문 제기	4~5
기 동	인도, 공화국의 날 군 시가 행진에서 주력 전차(MBT) Arjun Mk-II 최초 일반 공개	6
함 정	인도, 잠수함 독자 개발 및 건조 계획 추진	7
항 공	중 J-10C 전투기, 미국과 EU의 전투기 성능과 대적할 만 한 듯	8~9
화 력	미 해군항공무기연구소(NAWCWD), 소형 정밀유도미사일 'SPIKE' 개발	10~11

국방기술품질원 기술정보센터는 전 세계 국방과학 기술정보와 방산시장 정보를 수집, 분석하여 국방 기술정보통합서비스(DTMS)와 국방과학기술정보(격월간), 주요국 국방·군사 동향 시리즈(연 3회), 세계 방산시장 연감 등의 간행물 형태로 제공하고 있습니다.

무기체계 소식

지휘통제·통신

감시정찰
방호·유도무기
기동
합정
항공
화력

주간 DTIMS 주요 기사

Exelis사, 헬기와 보병부대를 연결하는 SINCGARS 항공 무선장치 공급

- Exelis사는 미 국방부 군수국과 미 육군 UH-60M Black Hawk 및 CH-47F Chinook 헬기용 ARC-201D 항공 무선장치를 공급하는 1,090만 달러 계약을 체결했다고 지난주에 발표했음
- ARC-201D는 육군의 주요 항공 음성 통신 무선장치이며, 육군의 단일 채널 지상 및 항공 무선 시스템 (SINCGARS)과 통신할 수 있음. 이러한 SINCGARS 무전기를 이용해 Black Hawk 및 Chinook 헬기 승무원은 지상의 보병과 교신할 수 있음 ※ SINCGARS : Single Channel Ground and Airborne Radio System
- ARC-201D는 음성 및 데이터 통신이 가능하고 네트워크 연결 및 항(抗)재밍 기능도 제공하고 있음. 이 장치는 2,320개 채널에서 30~88MHz 범위의 주파수로 작동함
 - 이 무선장치는 오류 교정 성능도 개선되었으며 원격 통제장치를 이용해 향후 디지털 전장요구를 충족하는 다양한 역할도 수행할 수 있음
 - 헬기에서 포병 부대와 음성 및 데이터 교환이 가능하고 잡음 채널 회피 성능이 개선되어 고속 주파수 도약(FH) 동기화도 가능함
 ※ FH : Frequency Hopping



▶ 단일 채널 지상 및 항공 무선 시스템 (SINCGARS)

목차로 이동

출처 | Exelis to provide SINCGARS aviation radios to link helicopters with infantry units, militaryaerospace.com, 2014.2.3.

무기체계 소식

지휘통제·통신
감시정찰
 방호·유도무기
 기동
 함정
 항공
 화력

주간 DTIMS 주요 기사

영국 해군, Queen Elizabeth급 항공모함용 차세대 조기 경보 시스템 배치일정 조기조정

- 영국 해군의 Queen Elizabeth급 항공모함은 예정보다 18개월 일찍 헬기 탑재 조기 경보 시스템을 제공받을 수 있게 됨
 - 영국 국방부 장관은 Crowsnest 공중 감시 및 제어 프로그램이 2019년 실전 배치될 수 있도록 촉구
- 고성능 레이더로 장거리 공중, 해양 및 지상 추적 능력을 제공하는 Crowsnest 조기 경보 시스템은 향후 항공모함 운영에서 중요한 역할을 담당할 것임
 - Crowsnest 조기 경보 시스템은 Queen Elizabeth급 항공모함에 착함될 헬기들을 포함해 영국 해군의 개량된 Merlin Mk2 헬기들에 장착될 예정
- Crowsnest 프로그램의 일정 단축은 국방부의 10개년 장비 계획의 연례 검토의 일환으로 결정되었음
 - 일정단축으로 전문 인력이 필요한 기간이 그만큼 단축되어 2,200만 파운드의 비용이 절감됨



목차로 이동

| 출처 | New surveillance system for Royal Navy aircraft Carriers, asdnews.com, 2014.2.4.

미 국방부, 미사일 방어체계의 핵심장비에 대하여 의문 제기

무기체계 소식

지휘통제·통신
감시정찰
방호·유도무기
(1/2)
기동
합정
항공
화력

주간 DTIMS 주요 기사

- 알래스카 Fort Greely의 지하 사일로에 있는 26기의 로켓 상단에는 미국을 공격하는 탄도미사일을 방어하기 위해 설계된 장치가 장착되어 있음. 이 미사일 방어시스템의 핵심은 대기권 밖에서 요격을 위한 ‘외기권 직격 요격체(EKV)’임 ※ EKV : Exoatmospheric Kill Vehicle
 - 요격체는 폭 2ft, 높이 5ft 미만, 무게 약 140lb이며, 탑재된 센서와 유도장치를 이용하여 시속 수천 마일의 속도에서도 항로를 정확히 조종할 수 있음
- 국방부의 운용시험평가 책임자인 Michael Gilmore에 따르면 EKV는 지난 3년 동안 비행시험에 실패하여, 설계 견고성에 대한 의문이 제기되고 있다고 함
 - 2012년 미 회계감사원(GAO) 보고서에 따르면 CE-II 12기가 인도되었으나, 비행능력 확인시험에서 품질문제·유도시스템 고장 등의 문제로 두 차례 실패했다고 함



▶ Fort Greely에 있는 미사일 방어기지에서 지상기반 요격체 (Ground Based Interceptor, GBI)를 시험장에 설치하고 있는 기술자

목차로 이동

무기체계 소식

지휘통제·통신
감시정찰
방호·유도무기
(2/2)
기동
합정
항공
화력

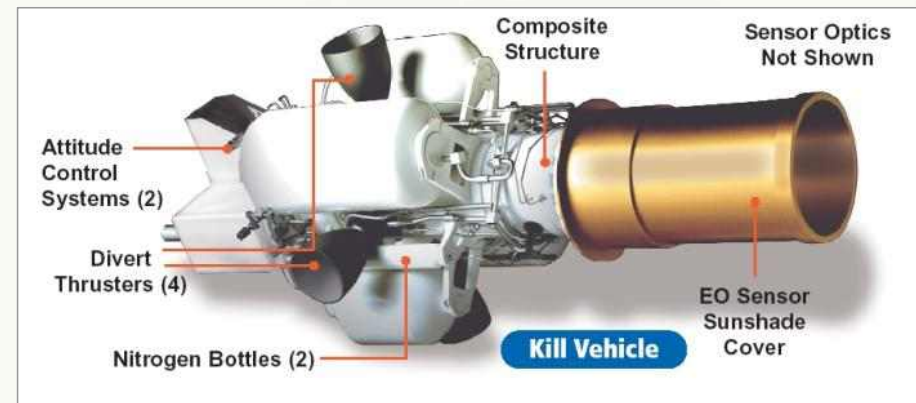
주간 DTIMS 주요 기사

- CE-II 시험 실패비용은 120억 달러 이상이며, 각 장치를 개량하는 비용은 요격체 1대당 약 1,800만 달러가 소요될 것이라고 함

- EKV의 초기버전인 CE-I 은 2013년 7월 요격체와 분리되지 않아 실패하였으나, 최신 버전인 CE-II는 2013년에 ‘비요격 비행시험’에 성공하였음. 국방부는 초기 비행에서 나타난 문제를 보완한 CE-II를 사용하여 3월에 재시험을 실시할 계획임



▶ 레이시온사의 EKV 시제품



▶ EKV 구성도

(출처 : missiledefenseadvocacy.org)

| 출처 | Pentagon report blasts key part of missile defense equipment, alaskadispatch.com, 2014.1.30.

목차로 이동

무기체계 소식

지휘통제·통신
감시정찰
방호·유도무기
기동
함정
항공
화력

주간 DTIMS 주요 기사

인도, 공화국의 날 군 시가 행진에서 주력 전차(MBT) Arjun Mk-II 최초 일반 공개

- 2014년 1월 26일 뉴 델리에서 개최된 인도의 65주년 공화국의 날(Republic Day) 군 시가 행진에서 자국산 Arjun Mk.II (MBT)를 일반에 최초 공개함 ※ MBT : Main Battle Tank
 - 2013년 8월에 성능개량된 Arjun은 포크란(Pokhran) 야전 사격장에서 최종 시험
 - 기동 시험에서 최대 중량 70톤까지 설계된 신형 현수장치 시험
 - Arjun Mark I에서 89개 항목을 개선한 인도 주력 전차 Arjun Mk-II 버전을 인도 국방연구개발기구(DRDO)가 3년에 걸쳐 개발함
 - 장거리 미사일 발사 능력, 야시경 장착한 파노라믹 조준경, 무기 관통 능력 향상, 디지털 제어, 헌터킬러(hunterkiller) 능력 향상, 보조 동력 장치(APU) 개선, 통신 장비 향상, 항법 보조 장치 성능개량 포함, 전차의 전면에 미사일 방호용 폭발 반응 장갑(ERA)이 장착 ※ APU : Auxiliary Power Unit
 - 신형 LAHAT 미사일의 주요 표적은 넓은 범위에 걸친 장갑 차량과 요새이며, 사거리는 전통적인 120mm 포에 비해 훨씬 길며, 최대 8km 이상
- ※ 향후 1, 2차 시험 통해 미사일 발사 능력, 하중 추가 시 기동 능력 검사 예정



▶ 군 시가 행진에서 최초로 일반 공개된 Arjun Mk-II

목차로 이동

| 출처 | 1. India unveils new local-made Arjun Mk-II main battle tank at the Republic Day Military Parade 2014, armyrecognition.com 2014.1.26., 2. India shows off upgraded Arjun Mk-II MBT at National Day parade, janes.ihs.com 2014.1.27.

무기체계 소식

지휘통제·통신
감시정찰
방호·유도무기
기동
합정
항공
화력

주간 DTIMS 주요 기사

인도, 잠수함 독자 개발 및 건조 계획 추진

- 인도는 자국 수중 전력의 약화를 심각하게 인식하면서 국산 잠수함의 개발을 준비하고 있으며, 첫 단계로 인도 국방연구개발기구(DRDO)는 잠수함 건조에 사용될 철강 재료의 시험 및 인증기관을 인도 남부 Hyderabad 지역에 설치할 예정임
- 잠수함 건조에 사용될 철강 소재는 Vikrant 항공모함과 P-28 유도탄호위함 건조에도 사용되었던 DMR-249A와 249B 철강으로 알려졌다. G Malakondiah DRDO의 간부는 “잠수함에 사용되는 소재의 규격은 수상함에 비해 더 높은 기준이 적용되어야 하는데 현재 잠수함용 소재 개발수준은 산업용 규격을 만족하는 단계까지 왔으며, 인도 소재연구소 인근에 새로 창설되는 시험기관은 향후 2년 이내에 잠수함 소재 시험 장비를 구비하게 될 것이다.”라고 언급하였음. 또한 인도해군소재연구소는 소재 관련 기술 이외에도 용접기술이나 기타 잠수함 구성품 관련 기술들의 개발에도 착수하였음
- 인도 해군은 2013년 8월 Sindhurakshak함 폭발 사고 이후 현재 10척의 잠수함을 보유하고 있지만 대부분이 낡은 구형 잠수함임. 따라서 인도 정부는 보유 중인 4척의 킬로급 잠수함과 2척의 HDW급 잠수함의 성능개량을 추진하기로 결정하였음. 아울러 프랑스로부터 6척의 잠수함 구매도 진행 중인데 현재 Mazgaon Dock 조선소에서 건조 중에 있으며 2016년 선도함을 시작으로 매 9개월 마다 1척씩이 인도될 계획임

목차로 이동

출처 | India to manufacture indigenous submarines, deccanherald.com, 2014.2.9.

중 J-10C 전투기, 미국과 EU의 전투기 성능과 대적할 만 한 듯

무기체계 소식

지휘통제·통신
감시정찰
방호·유도무기
기동
함정
항공(1/2)
화력

주간 DTIMS 주요 기사

- 중국의 Chengdu Aircraft Industry Group이 설계한 J-10 전투기의 개량 버전인 J-10C가 미국의 F/A-18E/F Super Hornet을 따라잡을 수 있으며 유럽의 전투기 대부분을 능가할 수 있을 것이라고 베이징 소재 Sina Military Network가 밝힘
- 중국은 4.5세대 전투기 개발에서 미국, 러시아, 프랑스를 상대하기에는 아직 부족하지만 중군 공군과 해군 항공대가 J-20과 J-31 같은 5세대 스텔스 전투기를 확보하기 전까지 그 격차를 메우기 위해서는 좀 더 발전된 전투기가 필요함
- 한국 공군이 60대의 F-15K Slam Eagle을 인수한 2005년부터 중국은 4.5세대 전투기를 구비하였으며, 싱가포르는 2008년에 F-15SG Strike Eagles를, 호주는 2009년에 F/A-18E/F를, 인도와 말레이시아도 러시아산 Su-30MKI와 Su-30MKM을 구입하였으며, 러시아도 2012년 Su-30SM과 Su-35s를 중국 국경에 배치함
- 중국은 4.5세대 전투기 개발에 있어서 미국보다 15년 정도, 유럽의 일부 강국보다 12년이 뒤쳐져 있는데 중국이 앞으로 J-10A와 J-10B를 모두 교체하기 위해서는 J-10C 4.5세대 전투기가 필요하기 때문임

목차로 이동

무기체계 소식

지휘통제·통신
감시정찰
방호·유도무기
기동
함정
항공(2/2)
화력

주간 DTIMS 주요 기사

- J-20과 유사한 능동 위상 배열 레이더와 항공전자 시스템을 J-10C에 장착하면 Eurofighter Typhoon 과 Dassault Rafale 보다 더 강해질 수 있다고 Sina Military Network는 강조함
- 중국은 2020년까지는 대부분의 전투기를 4.5세대로 바꾸고, J-20과 J-31 같은 스텔스 5세대 전투기 도 최전선 부대에서 사용될 것이라고 Sina Military Network는 전함



▶ 중국의 J-10 전투기

목차로 이동

| 출처 | PLA's J-10C may be able to surpass US and EU counterparts, wantchinatimes.com, 2014.2.2.

무기체계 소식

지휘통제·통신
감시정찰
방호·유도무기
기동
합정
항공
화력 (1/2)

주간 DTIMS 주요 기사

미 해군항공무기연구소(NAWCWD), 소형 정밀유도미사일 'SPIKE' 개발

- 미 해군항공무기연구소(NAWCWD)는 자체 개발한 소형 정밀유도미사일(PGM)인 Spike를 성공적 발사함
 - ※ NAWCWD : Naval Air Warfare Center Weapons Division ※ PGM : Precision Guided Missile
 - 미국 기업의 첨단 모듈식 설계와 상용 기성 구성품을 사용하여 현재보다 훨씬 더 낮은 비용으로 정교한 유도 미사일을 조달할 수 있음을 입증
 - Spike의 기획, 설계, 개발 및 시험은 NAWCWD에서 하였으며 시제 미사일 약 26기를 제작하여 10회 이상의 유도미사일 시험이 성공리에 완료되었음
 - Spike는 Picatinny 육군 병기창이 대 UAV 훈련에서 레이더로 공중 및 지상 표적을 탐지하고 장착 카메라에 신호를 보내는 팔레트화 방호 체계(PPS)를 시연에서 탐지된 표적을 실제로 격추할 수 있는 전술 능력을 갖도록 Spike를 체계 속에 포함시키자는 의견에서 나왔음 ※ PPS : Palletized Protection System
- “Spike는 해군에서 개발하여 그 소유권이 정부에 있기 때문에 특정 요건을 충족하도록 체계를 신속하게 개조할 수 있다는 사실이 훨씬 더 매력적이다.”라고 말함



▶ SPIKE

[목차로 이동](#)

무기체계 소식

지휘통제·통신
감시정찰
방호·유도무기
기동
함정
항공
화력 (2/2)

주간 DTIMS 주요 기사

- 기술자료와 모든 지적 재산을 소유하고 있기 때문에 개발능력을 가지고 있고, 시험장에서 시험할 뿐만 아니라, 필요시 개조한 후 재시험 및 자체 시설에서 바로 소량 생산할 수 있음
- Spike는 지상이나 공중에서 발사할 수 있는 다목적 체계로 견착 발사(shoulder fire) 방식도 현재 개발 중에 있으며, 장착대 하나에 Spike 미사일 여러 개를 장전하여 복수의 표적을 타격할 수 있음
 - 고속공격정(FAC)과 고속상륙공격정(FIAC)과 같은 소형함정 그룹의 다중표적에 대한 다층 방어 수단으로 요긴할 수가 있음을 입증했음 ※ FAC : Fast Attack Craft ※ FIAC : Fast Inshore Attack Craft
 - 현재 최신의 위협에 대응할 수 있도록 Spike를 고정익 및 카나드 레일 장착 체계에서 접이식 제어면, 튜브 장착 방식으로 다시 설계하고 있으며, 튜브 체계로 전환하면 Spike의 미사일의 형상변경 없이 모든 발사대의 장착 조건에 적합하게 할 수 있음
- NAWCWD의 Scott O'Neil 본부장은 “해군 기술 인력을 재구축하고 연마하는 중요한 수단이 되었으며, 실제 적용이나 군사적 장점이 있는 체계를 개발하거나 핵심 기술을 촉진하는 것은 NAWCWD 219 사업의 기본 전략 중 하나였다.”라고 말했음
 - 219 사업을 통해 젊은 엔지니어와 과학자들은 Spike 프로젝트에서 일하며 기술적 역량 외에도 사업 관리 역량을 지속적으로 강화할 수 있었음
- 해양, 육상, 공중에서 수많은 고정 표적과 이동 표적을 대상으로 Spike의 성능이 입증되었지만 NAWCWD 팀은 설계 및 추가 능력을 키울 수 있는 혁신적인 방법을 계속 모색하고 있으며, 신속하게 배치하여 미국과 그 동맹국 전투원에게 큰 도움을 줄 것이라고 NAWCWD 지도부는 밝혔음

목차로 이동

| 출처 | NAWCWD develops forward-firing miniature munition 'in-house', asdnews.com, 2014.2.4.